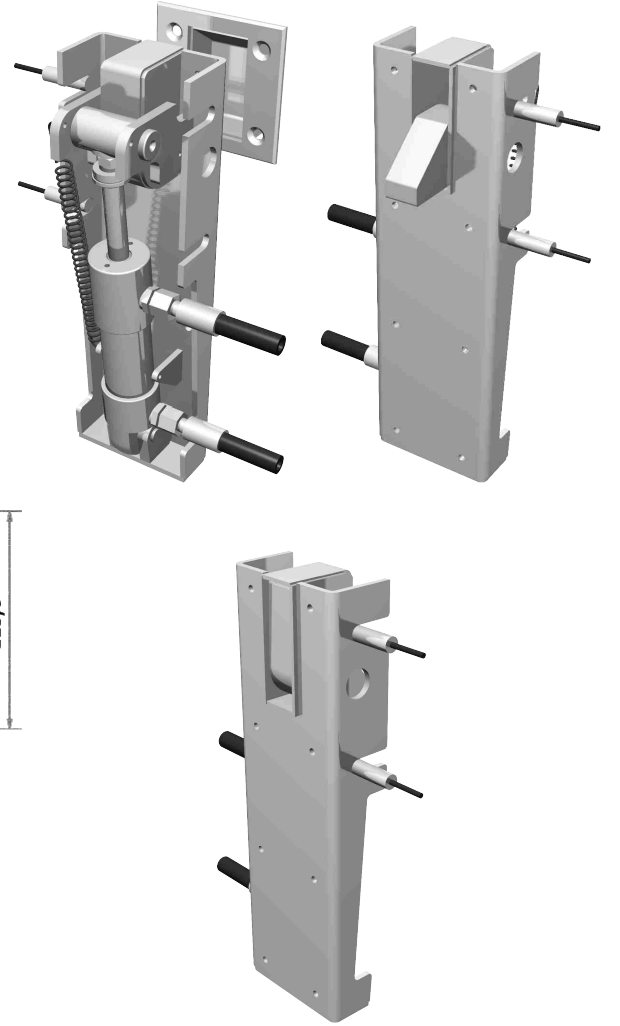


- Deniz şartlarına uygun tamamı paslanmaz çelik malzemeler
Complete stainless steel materials suitable for marine applications
- Pozisyon sinyalleri için manyetik sensörler
Magnetic sensors for position signals
- Tavsiye edilen montaj civataları: 4 adet M8 DIN 7991 A4-70 veya A4-80 (Standart pakete dahil değildir)
Recommended mounting bolts: 4 pieces of M8 DIN 7991 A4-70 or A4-80 (Not included in the standard package)



1	SİLİNDİR	AISI 316 Paslanmaz Çelik	AISI 316 Stainless Steel	CYLINDER	~ 1,94 kg
2	ROT	AISI 431 Paslanmaz Çelik	AISI 431 Stainless Steel	ROD	
3	GÖVDE VE DİĞER PARÇALAR	AISI 316 Paslanmaz Çelik	AISI 316 Stainless Steel	BODY AND THE OTHER PARTS	~ 4,8 kg
4	KİLİT KARŞILIĞI	AISI 316 Paslanmaz Çelik	AISI 316 Stainless Steel	LOCK HOUSING	~ 0,7 kg
MAKSİMUM ÇALIŞMA BASINCI		100 bar		MAX. WORKING PRESSURE	
MİNİMUM ÇALIŞMA BASINCI		20 bar		MIN. WORKING PRESSURE	
TEST BASINCI		150 bar		TEST PRESSURE	
KİLİT ÇEKME KUVVETİ (F)		7.230 N@100 bar		PULLING FORCE OF THE LOCK (F)	