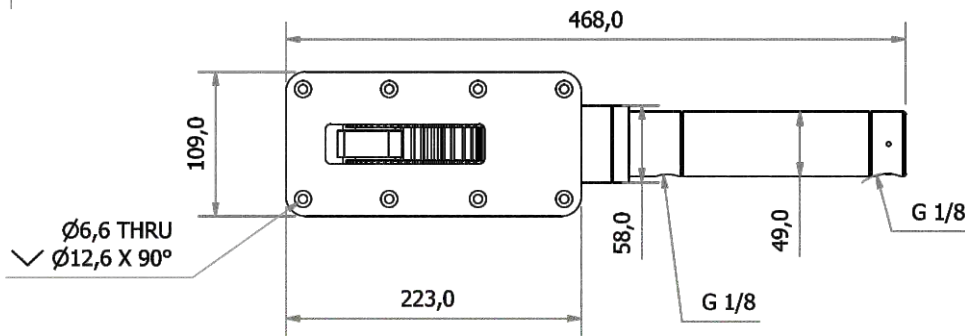


- Deniz şartlarına uygun paslanmaz çelik malzemeler
Stainless steel materials suitable for marine applications
- Pozisyon sinyalleri için manyetik sensörler
Magnetic sensors for position signals
- Tavsiye edilen montaj civataları: 16 adet M6 DIN 7991 A4-70 veya A4-80 (Standart pakete dahil değildir)
Recommended mounting bolts: 16 pieces of M6 DIN 7991 A4-70 or A4-80 (Not included in the standard package)



1	SİLİNDİR	AISI 316 Paslanmaz Çelik	AISI 316 Stainless Steel	CYLINDER	~ 3,6 kg
2	ROT	AISI 431 Paslanmaz Çelik	AISI 431 Stainless Steel	ROD	
3	GÖVDE	AISI 316 Paslanmaz Çelik	AISI 316 Stainless Steel	BODY	~ 18,5 kg
4	DİŞLİLER	Çelik	Steel	GEARS	
5	KİLİT KARŞILIĞI	AISI 316 Paslanmaz Çelik	AISI 316 Stainless Steel	LOCK HOUSING	~ 1,7 kg
MAKSİMUM ÇALIŞMA BASINCI		140 bar		MAX. WORKING PRESSURE	
MİNİMUM ÇALIŞMA BASINCI		20 bar		MIN. WORKING PRESSURE	
TEST BASINCI		210 bar		TEST PRESSURE	
KİLİT ÇEKME KUVVETİ (F)		17.600 N@140bar		PULLING FORCE OF THE LOCK (F)	