

- Deniz şartlarına uygun tamamı paslanmaz çelik malzemeler
Complete stainless steel materials suitable for marine applications

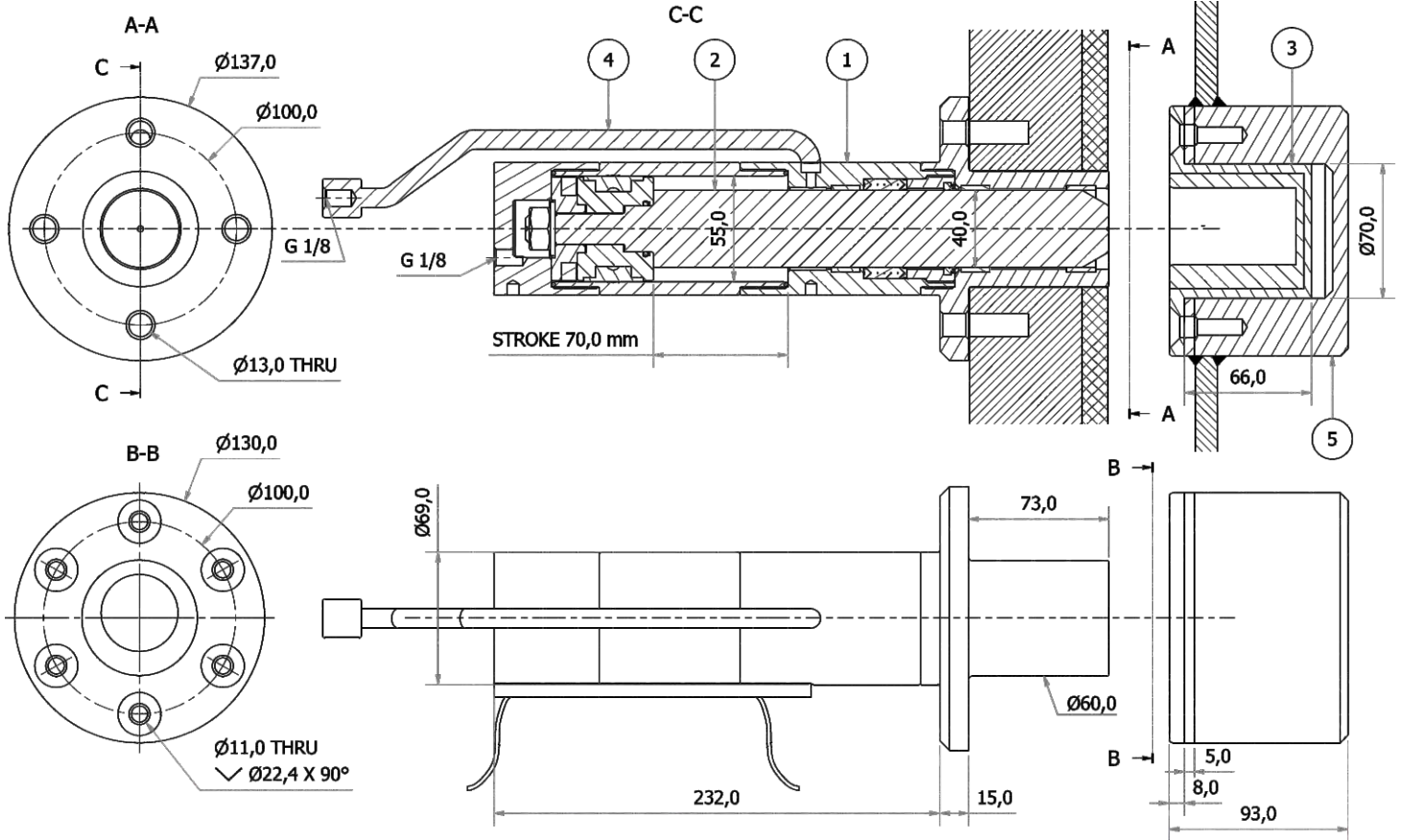
- Yüksek yanıl yükler için gömülü ilave yataklar
Embedded additional bearings for high lateral loads

- Pozisyon belirleme için manyetik sensörler
Magnetic sensors for position detection

- Ayarlanabilir egzantrik kilitle karşılığı
Adjustable eccentric lock housing

- Dar uygulamalar için uzatılmış ön yağ girişi
Extended front inlet for tight applications

- Tavsiye edilen montaj civataları: 4 adet M12 ve 6 adet M10 L=35 DIN 7991 A4-70 veya A4-80 (Standart pakete dahil değildir)
Recommended mounting bolts: 4 pieces of M12 and 6 pieces of M10 L=35 DIN 7991 A4-70 or A4-80 (Not included in the standard package)



1	GÖVDE	AISI 316 Paslanmaz Çelik	AISI 316 Stainless Steel	BODY	~ 10,5 kg
2	ROT	AISI 431 Paslanmaz Çelik	AISI 431 Stainless Steel	ROD	
3	KİLİT KARŞILIĞI	AISI 316 Paslanmaz Çelik	AISI 316 Stainless Steel	LOCK HOUSING	~ 2,1 kg
4	G ¹ / ₈ SOKETLİ PASLANMAZ BORU	AISI 316 Paslanmaz Çelik	AISI 316 Stainless Steel	G ¹ / ₈ SOCKET AND STAINLESS STEEL PIPE	
5	YAPISAL YUVA (opsiyonel)	6000 serisi Alüminyum	6000 series Aluminium	STRUCTURAL HOUSING BASE (opt.)	~ 6,3 kg
		AISI 316 Paslanmaz Çelik	AISI 316 Stainless Steel		
MAKSİMUM ÇALIŞMA BASINCI		200 bar		MAX. WORKING PRESSURE	
MİNİMUM ÇALIŞMA BASINCI		20 bar		MIN. WORKING PRESSURE	
TEST BASINCI		300 bar		TEST PRESSURE	
İTME KUVVETİ		47.516 N@200bar		FORCE AT EXTRACTION	
ÇEKME KUVVETİ		22.283 N@200bar		FORCE AT RETRACTION	
AZAMI YANAL KUVVET DAYANIMI		56.250 N		MAX. ALLOWABLE LATERAL FORCE	
İTMEDEKİ HACİM		0,166 lt		VOLUME AT EXTRACTION	
ÇEKMEDEKİ HACİM		0,078 lt		VOLUME AT RETRACTION	