



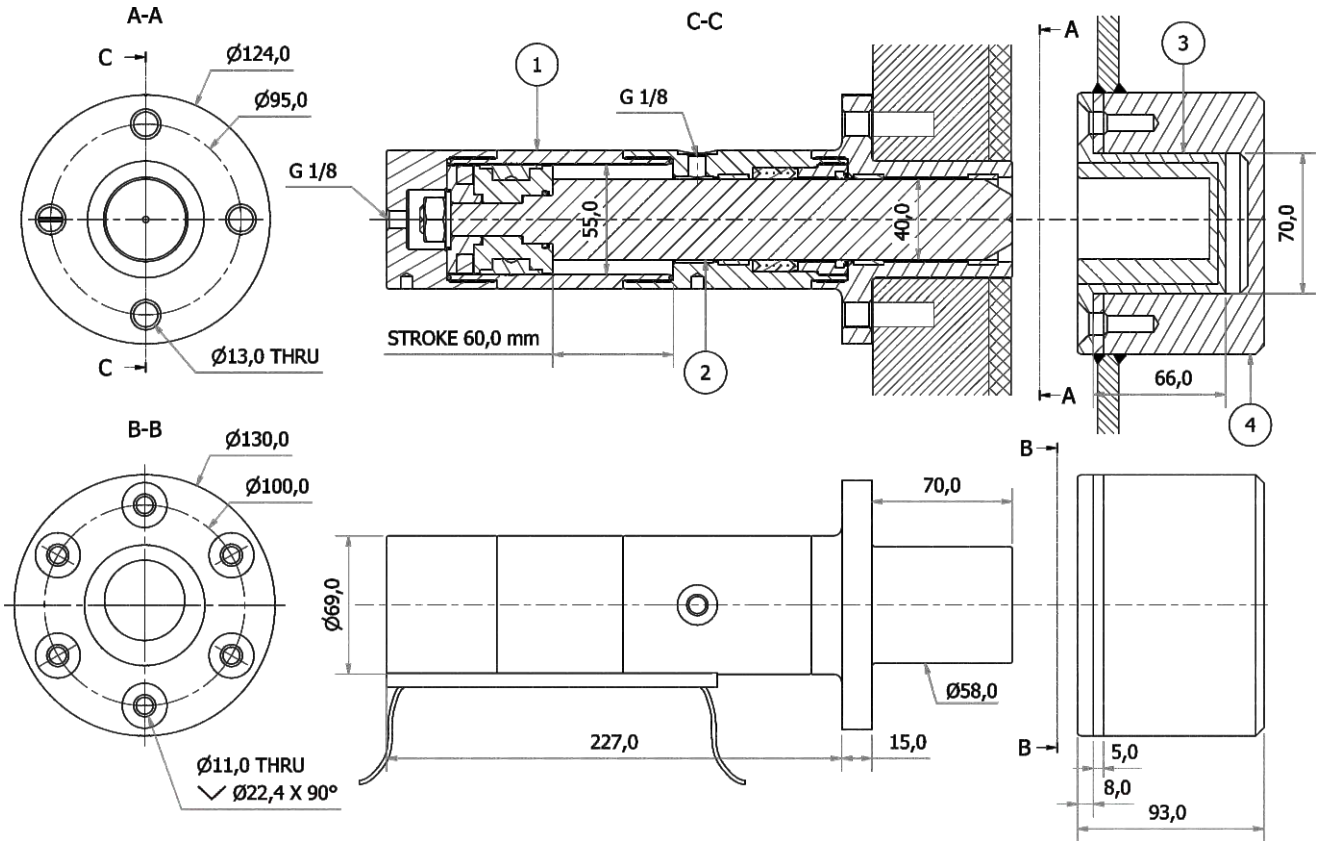
- Deniz şartlarına uygun tamamı paslanmaz çelik malzemeler  
*Complete stainless steel materials suitable for marine applications*

- Yüksek yanıl yükler için gömülü ilave yataklar  
*Embedded additional bearings for high lateral loads*

- Pozisyon belirleme için manyetik sensörler  
*Magnetic sensors for position detection*

- Ayarlanabilir egzantrik kilitleme karşılığı  
*Adjustable eccentric lock housing*

- Tavsiye edilen montaj cıvataları:  
4 adet M12 ve 6 adet M10 L=35 DIN 7991 A4-70 veya A4-80  
(Standart pakete dahil değildir)  
*Recommended mounting bolts:  
4 pieces of M12 and 6 pieces of M10 L=35 DIN 7991 A4-70 or A4-80  
(Not included in the standard package)*



1	GÖVDE	AISI 316 Paslanmaz Çelik	AISI 316 Stainless Steel	BODY	~ 9,8 kg
2	ROT	AISI 431 Paslanmaz Çelik	AISI 431 Stainless Steel	ROD	
3	KİLİT KARŞILIĞI	AISI 316 Paslanmaz Çelik	AISI 316 Stainless Steel	LOCK HOUSING	~ 2,1 kg ~ 6,3 kg
4	YAPISAL YUVA (opsiyonel)	6000 serisi Alüminyum	6000 series Aluminium	STRUCTURAL HOUSING BASE (opt.)	
	MAKSİMUM ÇALIŞMA BASINCI	200 bar		MAX. WORKING PRESSURE	
	MİNİMUM ÇALIŞMA BASINCI	20 bar		MIN. WORKING PRESSURE	
	TEST BASINCI	300 bar		TEST PRESSURE	
	İTME KUVVETİ	47.516 N@200bar		FORCE AT EXTRACTION	
	ÇEKME KUVVETİ	22.283 N@200bar		FORCE AT RETRACTION	
	AZAMI YANAL KUVVET DAYANIMI	56.250 N		MAX. ALLOWABLE LATERAL FORCE	
	İTMEDEKİ HACİM	0,143 lt		VOLUME AT EXTRACTION	
	ÇEKMEDEKİ HACİM	0,067 lt		VOLUME AT RETRACTION	