

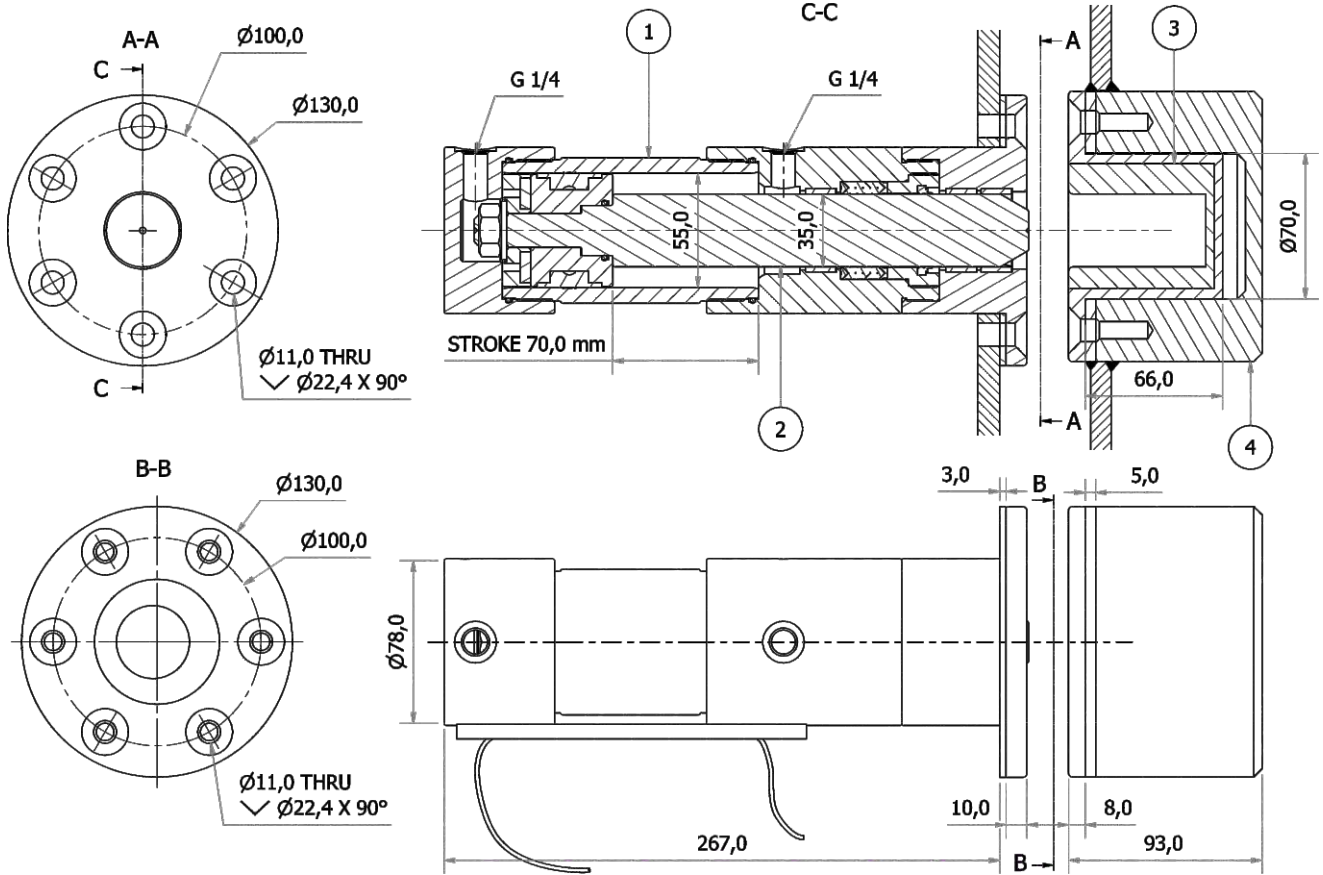
- Deniz şartlarına uygun tamamı paslanmaz çelik malzemeler
Complete stainless steel materials suitable for marine applications

- Yüksek yanıl yükler için gömülü ilave yataklar
Embedded additional bearings for high lateral loads

- Pozisyon belirleme için manyetik sensörler
Magnetic sensors for position detection

- Ayarlanabilir egzantrik kilitleme karşılığı
Adjustable eccentric lock housing

- Tavsiye edilen montaj civataları:
6 adet M10 ve 6 adet M10 L=35 DIN 7991 A4-70 veya A4-80 (Standart pakete dahil değildir)
Recommended mounting bolts:
6 pieces of M10 and 6 pieces of M10 L=35 DIN 7991 A4-70 or A4-80 (Not included in the standard package)



1	GÖVDE	AISI 316 Paslanmaz Çelik	AISI 316 Stainless Steel	BODY	
2	ROT	AISI 431 Paslanmaz Çelik	AISI 431 Stainless Steel	ROD	~ 11,4 kg
3	KİLİT KARŞILIĞI	AISI 316 Paslanmaz Çelik	AISI 316 Stainless Steel	LOCK HOUSING	
4	YAPISAL YUVA (opsiyonel)	6000 serisi Alüminyum	6000 series Aluminium	STRUCTURAL HOUSING BASE (opt.)	~ 2,1 kg
		AISI 316 Paslanmaz Çelik	AISI 316 Stainless Steel		~ 6,3 kg
MAKSİMUM ÇALIŞMA BASINCI		200 Bar		MAX. WORKING PRESSURE	
MİNİMUM ÇALIŞMA BASINCI		20 Bar		MIN. WORKING PRESSURE	
TEST BASINCI		300 Bar		TEST PRESSURE	
İTME KUVVETİ		47.516 N@200Bar		FORCE AT EXTRACTION	
ÇEKME KUVVETİ		28.274 N@200Bar		FORCE AT RETRACTION	
AZAMI YANAL KUVVET DAYANIMI		84.400 N		MAX. ALLOWABLE LATERAL FORCE	
İTMEDEKİ HACİM		0,166 lt		VOLUME AT EXTRACTION	
ÇEKMEDEKİ HACİM		0,099 lt		VOLUME AT RETRACTION	