



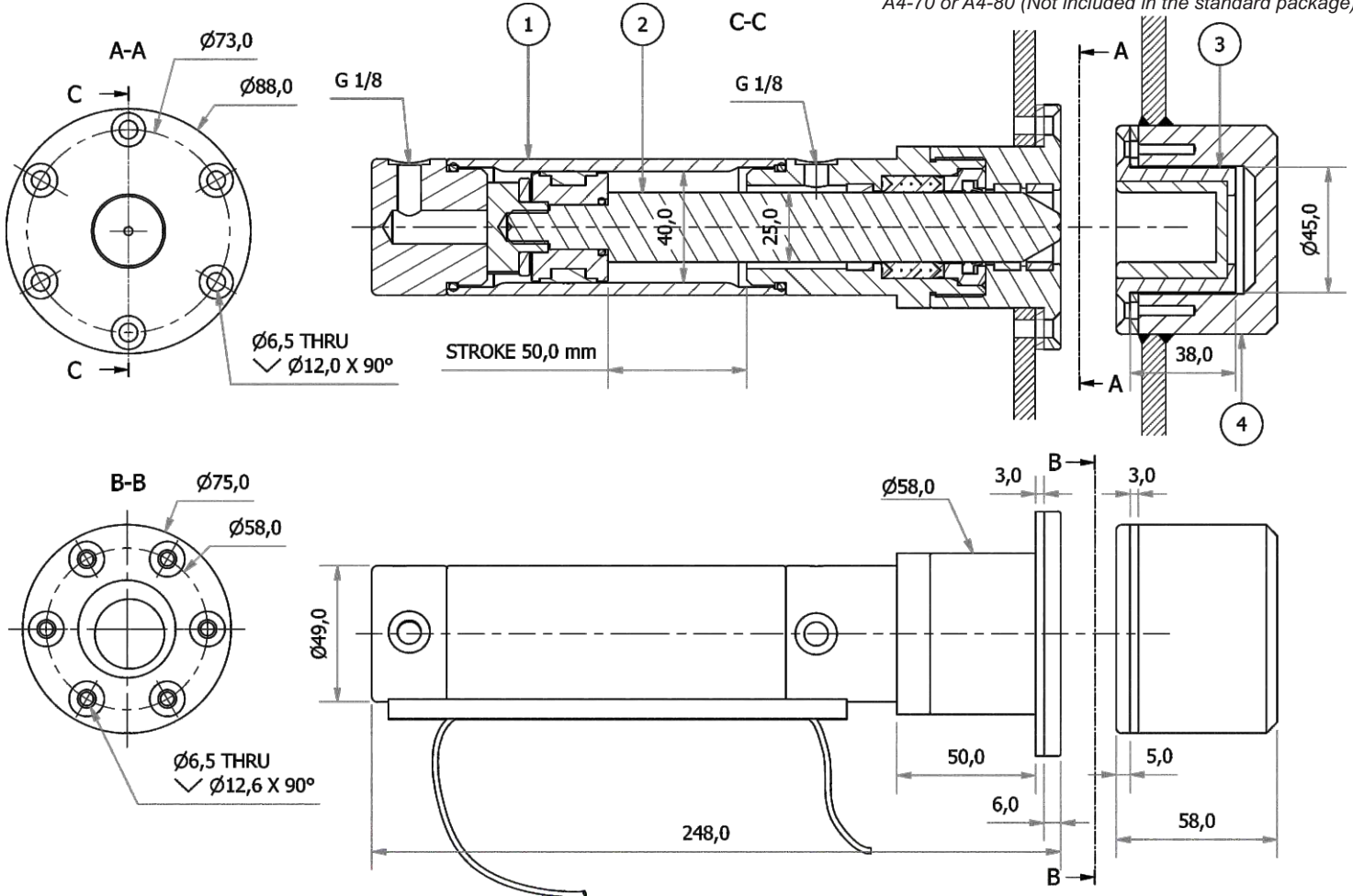
- Deniz şartlarına uygun tamamı paslanmaz çelik malzemeler  
Complete stainless steel materials suitable for marine applications

- Yüksek yanıl yükler için gömülü ilave yataklar  
Embedded additional bearings for high lateral loads

- Pozisyon belirleme için manyetik sensörler  
Magnetic sensors for position detection

- Ayarlanabilir egzantrik kilitleme karşılığı  
Adjustable eccentric lock housing

- Tavsiye edilen montaj cıvataları:  
6 adet M6 ve 6 adet M6 L=20 DIN 7991 A4-70 veya A4-80 (Standart pakete dahil değildir)  
Recommended mounting bolts:  
6 pieces of M6 and 6 pieces of M6 L=20 DIN 7991 A4-70 or A4-80 (Not included in the standard package)



1	GÖVDE	AISI 316 Paslanmaz Çelik	AISI 316 Stainless Steel	BODY	
2	ROT	AISI 431 Paslanmaz Çelik	AISI 431 Stainless Steel	ROD	~ 3,96 kg
3	KİLİT KARŞILIĞI	AISI 316 Paslanmaz Çelik	AISI 316 Stainless Steel	LOCK HOUSING	
4	YAPISAL YUVA (opsiyonel)	6000 serisi Alüminyum	6000 series Aluminium	STRUCTURAL HOUSING BASE (opt.)	~ 0,4 kg
		AISI 316 Paslanmaz Çelik	AISI 316 Stainless Steel		~ 1,2 kg
MAKSİMUM ÇALIŞMA BASINCI		140 bar		MAX. WORKING PRESSURE	
MİNİMUM ÇALIŞMA BASINCI		20 bar		MIN. WORKING PRESSURE	
TEST BASINCI		210 bar		TEST PRESSURE	
İTME KUVVETİ		17.593 N@140bar		FORCE AT EXTRACTION	
ÇEKME KUVVETİ		10.721 N@140bar		FORCE AT RETRACTION	
AZAMI YANAL KUVVET DAYANIMI		28.430 N		MAX. ALLOWABLE LATERAL FORCE	
İTMEDEKİ HACİM		0,063 lt		VOLUME AT EXTRACTION	
ÇEKMEDEKİ HACİM		0,038 lt		VOLUME AT RETRACTION	