



- Deniz şartlarına uygun tamamı paslanmaz çelik malzemeler
Complete stainless steel materials suitable for marine applications

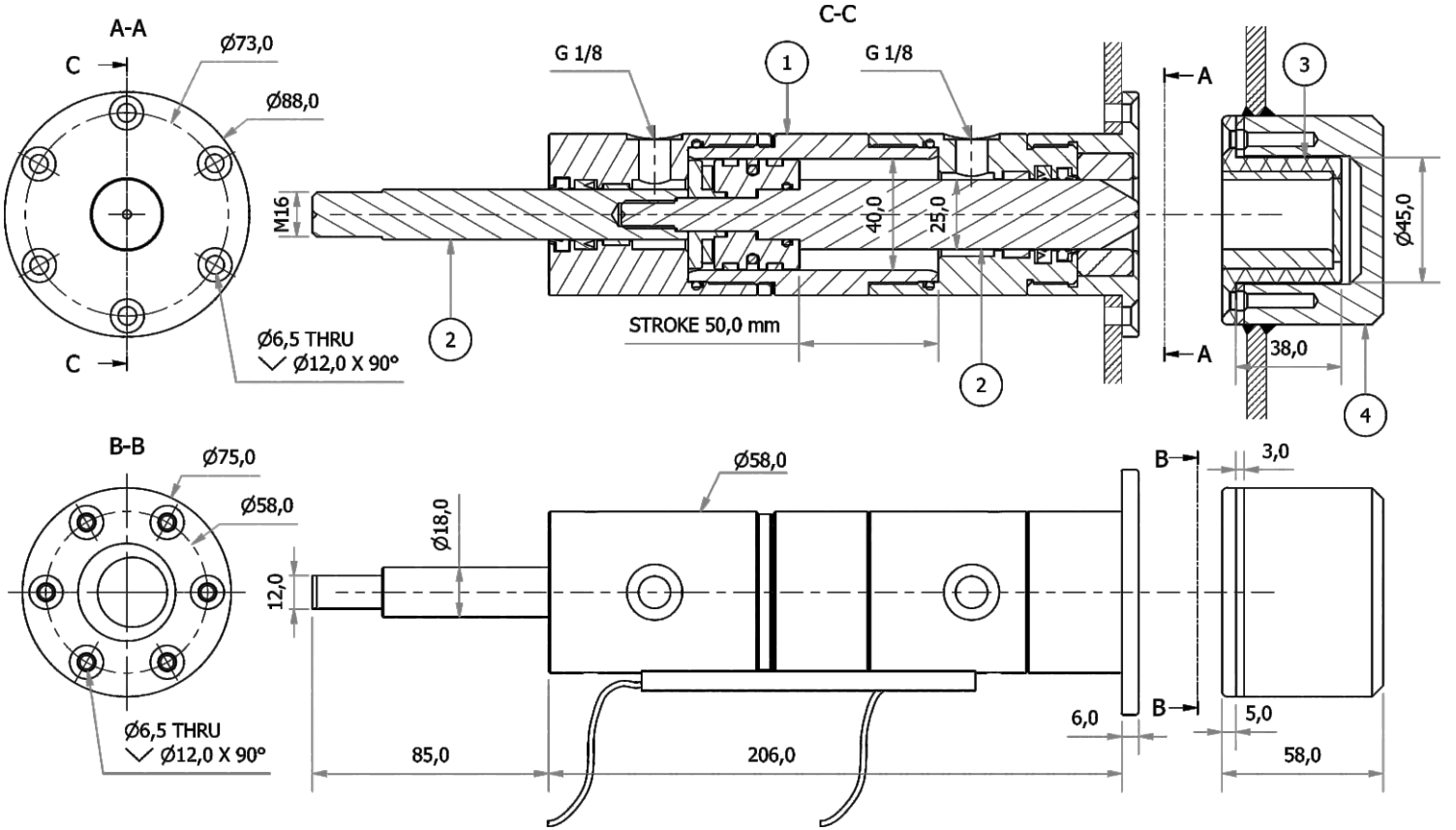
- Yüksek yanıl yükler için gömülü ilave yataklar
Embedded additional bearings for high lateral loads

- Pozisyon belirleme için manyetik sensörler
Magnetic sensors for position detection

- Ayarlanabilir egzantrik kilitle karşılığı
Adjustable eccentric lock housing

- Acil durum müdahale ve anahtar/sensör uygulamaları için arka rod
Rear rod for emergency manual use and switch/sensor applications

- Tavsiye edilen montaj cıvataları: 6 adet M6 ve 6 adet M6 L=20 DIN 7991 A4-70 veya A4-80 (Standart pakete dahil değildir)
Recommended mounting bolts: 6 pieces of M6 and 6 pieces of M6 L=20 DIN 7991 A4-70 or A4-80 (Not included in the standard package)



1	GÖVDE	AISI 316 Paslanmaz Çelik	AISI 316 Stainless Steel	BODY	~ 4,5 kg
2	ROT	AISI 431 Paslanmaz Çelik	AISI 431 Stainless Steel	ROD	
3	KİLİT KARŞILIĞI	AISI 316 Paslanmaz Çelik	AISI 316 Stainless Steel	LOCK HOUSING	~ 0,4 kg
4	YAPISAL YUVA (opsiyonel)	6000 serisi Alüminyum	6000 series Aluminium	STRUCTURAL HOUSING BASE (opt.)	
		AISI 316 Paslanmaz Çelik	AISI 316 Stainless Steel		~ 1,2 kg
MAKSİMUM ÇALIŞMA BASINCI		140 bar		MAX. WORKING PRESSURE	
MİNİMUM ÇALIŞMA BASINCI		20 bar		MIN. WORKING PRESSURE	
TEST BASINCI		210 bar		TEST PRESSURE	
İTME KUVVETİ		14.030 N@140bar		FORCE AT EXTRACTION	
ÇEKME KUVVETİ		10.721 N@140bar		FORCE AT RETRACTION	
AZAMI YANAL KUVVET DAYANIMI		28.430 N		MAX. ALLOWABLE LATERAL FORCE	
İTMEDEKİ HACİM		0,050 lt		VOLUME AT EXTRACTION	
ÇEKMEDEKİ HACİM		0,038 lt		VOLUME AT RETRACTION	