

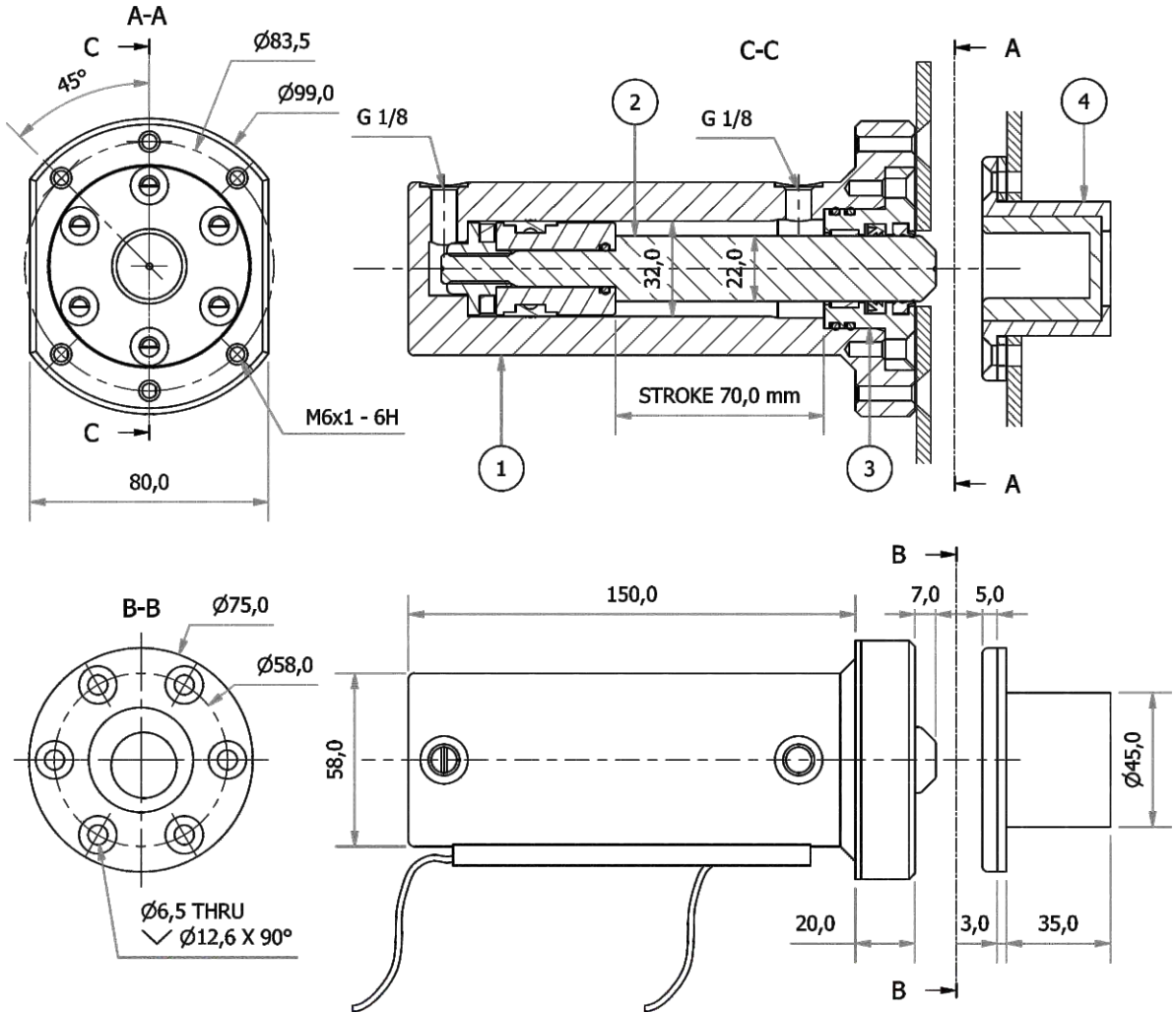
• Deniz şartlarına uygun alüminyum gövde
Aluminium body suitable for marine applications

• Hafif tasarım
Lightweight design

• Ayarlanabilir egzantrik kilit karşılığı
Adjustable eccentric lock housing

• Pozisyon belirleme için manyetik sensörler
Magnetic sensors for position detection

• Tavsiye edilen montaj cıvataları: 12 adet M6x1 DIN 7991 A4-70 veya A4-80 (Standart pakete dahil değildir)
Recommended mounting bolts: 12 pieces of M6x1 DIN 7991 A4-70 or A4-80 (Not included in the standard package)



1	GÖVDE	6000 serisi Alüminyum	6000 series Aluminium	BODY	~ 2,16 kg
2	ROT	AISI 431 Paslanmaz Çelik	AISI 431 Stainless Steel	ROD	
3	ÖN KAPAK	Pirinç	Brass	FRONT CAP	
4	KİLİT KARŞILIĞI	6000 serisi Alüminyum	6000 series Aluminium	LOCK HOUSING	
MAKSİMUM ÇALIŞMA BASINCI		100 bar		MAX. WORKING PRESSURE	
MİNİMUM ÇALIŞMA BASINCI		20 bar		MIN. WORKING PRESSURE	
TEST BASINCI		150 bar		TEST PRESSURE	
İTME KUVVETİ		8.042 N@100bar		FORCE AT EXTRACTION	
ÇEKME KUVVETİ		4.241 N@100bar		FORCE AT RETRACTION	
AZAMI YANAL KUVVET DAYANIMI		28.430 N		MAX. ALLOWABLE LATERAL FORCE	
İTMEDEKİ HACİM		0,056 lt		VOLUME AT EXTRACTION	
ÇEKMEDEKİ HACİM		0,030 lt		VOLUME AT RETRACTION	