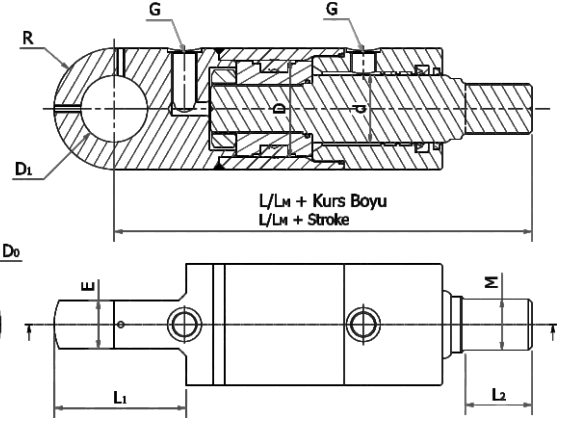
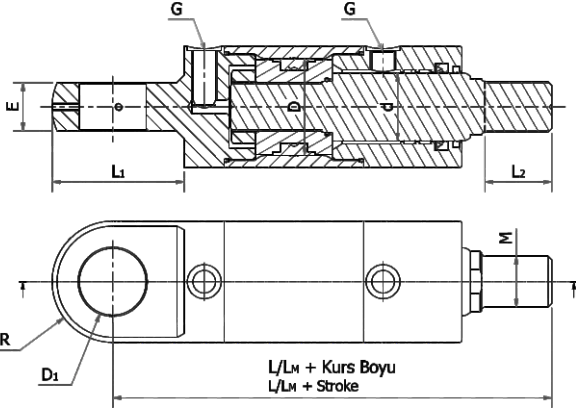
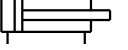


HCI	SS	100		V	V	
-----	----	-----	--	---	---	--

HCIW	S	100		V	V	
------	---	-----	--	---	---	--



D	d	M	L*	L ₁	L ₂	L _M *	D ₀	D ₁	E	R	G
100	45	M34x2	365	130	60	379	120	62	50	60	G $\frac{1}{2}$
	56	M42x2	365			380					
	70	M48x2	374			390					

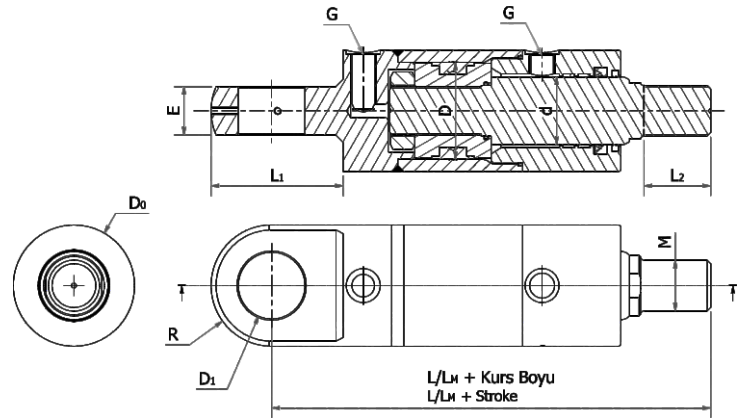
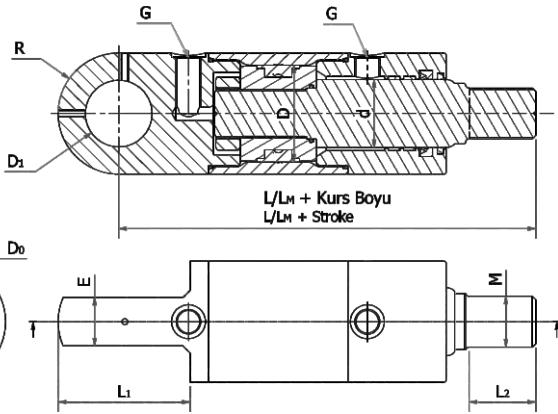
Ölçüler milimetredir. Dimensions are in millimeters.

L* = Sıfır kurs boyunda, mıknatıssız At zero stroke, non-magnetic

LM* = Sıfır kurs boyunda, mıknatıslı At zero stroke, magnetic

HCI	SS	100		H	H	
-----	----	-----	--	---	---	--

HCIW	S	100		H	H	
------	---	-----	--	---	---	--



D	d	M	L*	L ₁	L ₂	L _M *	D ₀	D ₁	E	R	G
100	45	M34x2	378	130	60	392	120	62	50	60	G $\frac{1}{2}$
	56	M42x2	378			393					
	70	M48x2	387			403					

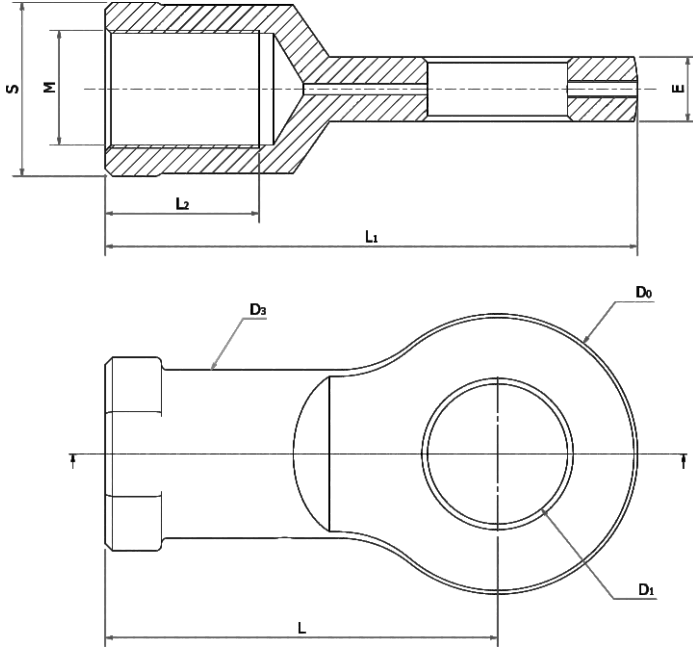
Ölçüler milimetredir. Dimensions are in millimeters.

L* = Sıfır kurs boyunda, mıknatıssız At zero stroke, non-magnetic

LM* = Sıfır kurs boyunda, mıknatıslı At zero stroke, magnetic

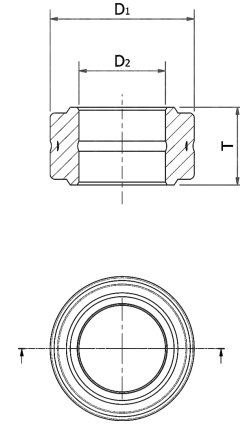
Basınç (bar) Pressure(bar)	İtme kuvveti (N) Force at extraction(N)	Çekme kuvveti (N) Force at retraction(N)	Güvenli Çekme Dayanımı (N) Safe Working Load at retraction(N)	Çekme kuvveti (N) Force at retraction(N)	Güvenli Çekme Dayanımı (N) Safe Working Load at retraction(N)	Çekme kuvveti (N) Force at retraction(N)	Güvenli Çekme Dayanımı (N) Safe Working Load at retraction(N)
50	39.270	31.318	181.555	26.955	251.298	20.028	332.351
60	47.124	37.581		32.346		24.033	
70	54.978	43.845		37.737		28.039	
80	62.832	50.108		43.128		32.044	
90	70.686	56.372		48.519		36.050	
100	78.540	62.636		53.910		40.055	
110	86.394	68.899		59.301		44.061	
120	94.248	75.163		64.692		48.066	
130	102.102	81.426		70.083		52.072	
140	109.956	87.690		75.474		56.077	
150	117.810	93.953		80.865		60.083	
160	125.664	100.217		86.256		64.088	
170	133.518	106.480		91.647		68.094	
180	141.372	112.744		97.038		72.100	
190	149.226	119.007		102.428		76.105	
200	157.080	125.271		107.819		80.111	

ROT BAŞI
ROD END



MALZEME: AISI 431 Paslanmaz Çelik veya Çelik Döküm
MATERIAL: AISI 431 Stainless Steel or Cast Steel

KÜRESEL MAFSAL
SPHERICAL BEARING



MALZEME: Çelik üzeri Çelik
MATERIAL: Steel on Steel

M	L	L ₁	L ₂	D ₀	D ₁	D ₂	D ₃	E	S	T
M34x2	150	210	60	120	62	40	59	35	61	33
M42x2	153	213					66	30	68	
M48x2	156	216					72	28	74	

Ölçüler milimetredir. Dimensions are in millimeters.

SİPARİŞ KODU ORDER CODE

Bor Çapı Bore Diameter (mm)	Rot Çapı Alternatifleri Rod Diameter Alternatives (mm)		
100	45	56	70
80	36	45	56
63	28	36	45
50	22	28	36
40	18	22	28
32		14	22

V	Önde Dikey Giriş Vertical Inlet At Front
H	Önde Yatay Giriş Horizontal Inlet At Front

V	Arkada Dikey Giriş Vertical Inlet At Back
H	Arkada Yatay Giriş Horizontal Inlet At Back

Kurs Boyu
Stroke
(mm)

SS	AISI 316 Paslanmaz Çelik AISI 316 Stainless Steel
S	Çelik Steel

M	Mıknatıslı Magnetic
Boş Blank	Mıknatıssız Non Magnetic

HCI	Vidalı Threaded
HCIW	Kaynaklı Welded

HCI							
-----	--	--	--	--	--	--	--